



宽频磁芯/BRE-3721-20-A79-BK

产品页

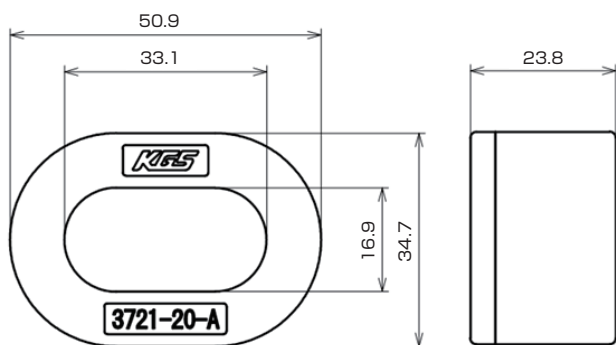


椭圆形纳米晶合金磁芯

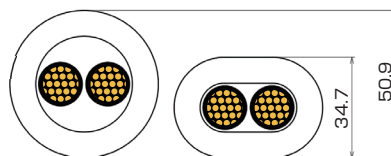
- 椭圆形设计比圆形磁芯高度更低，有助于节省空间。
- 由于其是纳米晶合金磁芯，在较宽的频率范围内表现出高阻抗特性。
- 具有相当于车载振动测试 (ISO 16750-3 II) 的耐性。
- 由于温度引起的阻抗特性变化很小，因此可以在较宽的温度范围内确保稳定的效果。
- 工作温度范围为-40°C~+125°C
- 树脂外壳采用UL94V-0认证材料，具有良好的绝缘性能。

规格

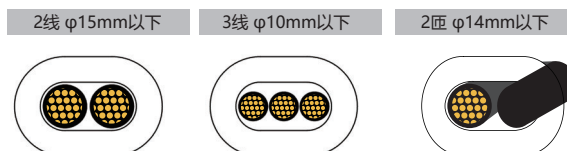
● 产品尺寸单位：mm



<与环形磁芯的比较>
(穿过两根Φ15mm电缆时)



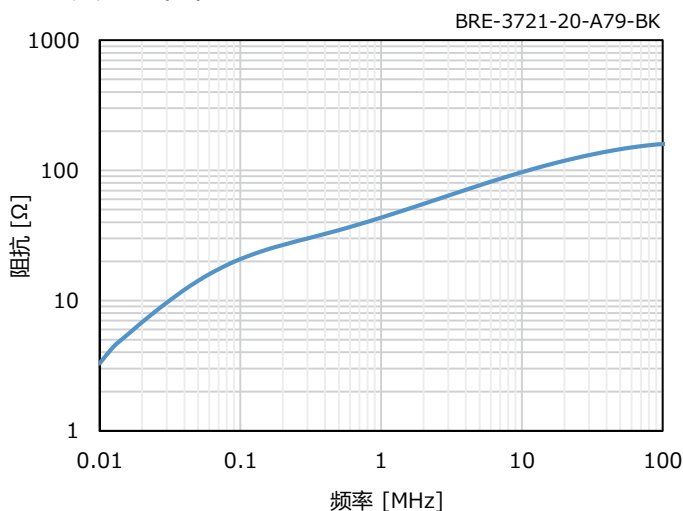
<按电缆种类 示意图>
(推荐电缆直径)



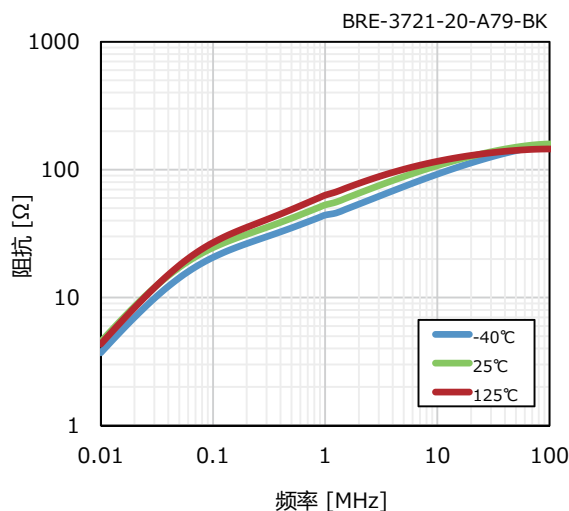
<应用示例>

变频器、伺服放大器、开关电源

阻抗频率特性



阻抗频率温度特性



● 规格及特性为代表性的值，并非保证值。可能会因性能提升及规格变更而发生变化，恕不另行通知。
● 未经本公司书面事先同意，不得转载记述内容。

KGS KITAGAWA INDUSTRIES CO., LTD.

KITAGAWA INDUSTRIES CO.,LTD.
Tel: 81-587-34-3561 <http://www.kitagawa-ind.com>
KITAGAWA GmbH
Tel: 49-6104-60009-0 <http://www.kitagawa.de>
KITAGAWA INDUSTRIES(TAIWAN)CO.,LTD.
Tel: 886-2-2698-8833 <http://www.kgtw.com.tw>

KITAGAWA INDUSTRIES America, Inc.
Tel: 1-408-971-2055 <http://www.kgs-ind.com>
KITAGAWA ELECTRONICS(SINGAPORE)PTE.LTD.
Tel: 65-6560-6511 <http://www.kitagawa.com.sg>
KITAGAWA INDUSTRIES (H.K.) LIMITED
Tel: 852-2612-1161 <http://www.kitagawa.com.hk>

SHANGHAI KITAGAWA INDUSTRIES CO.,LTD.
Tel: 86-21-5865-2766
KITAGAWA ELECTRONICS(THAILAND)CO.,LTD.
Tel: 66-35-350-201 <http://www.kitagawa-ind.com/thai/index.html>
KITAGAWA TECHNOLOGY(SHENZHEN)CO.,LTD.
Tel: 86-0755-2396-3200